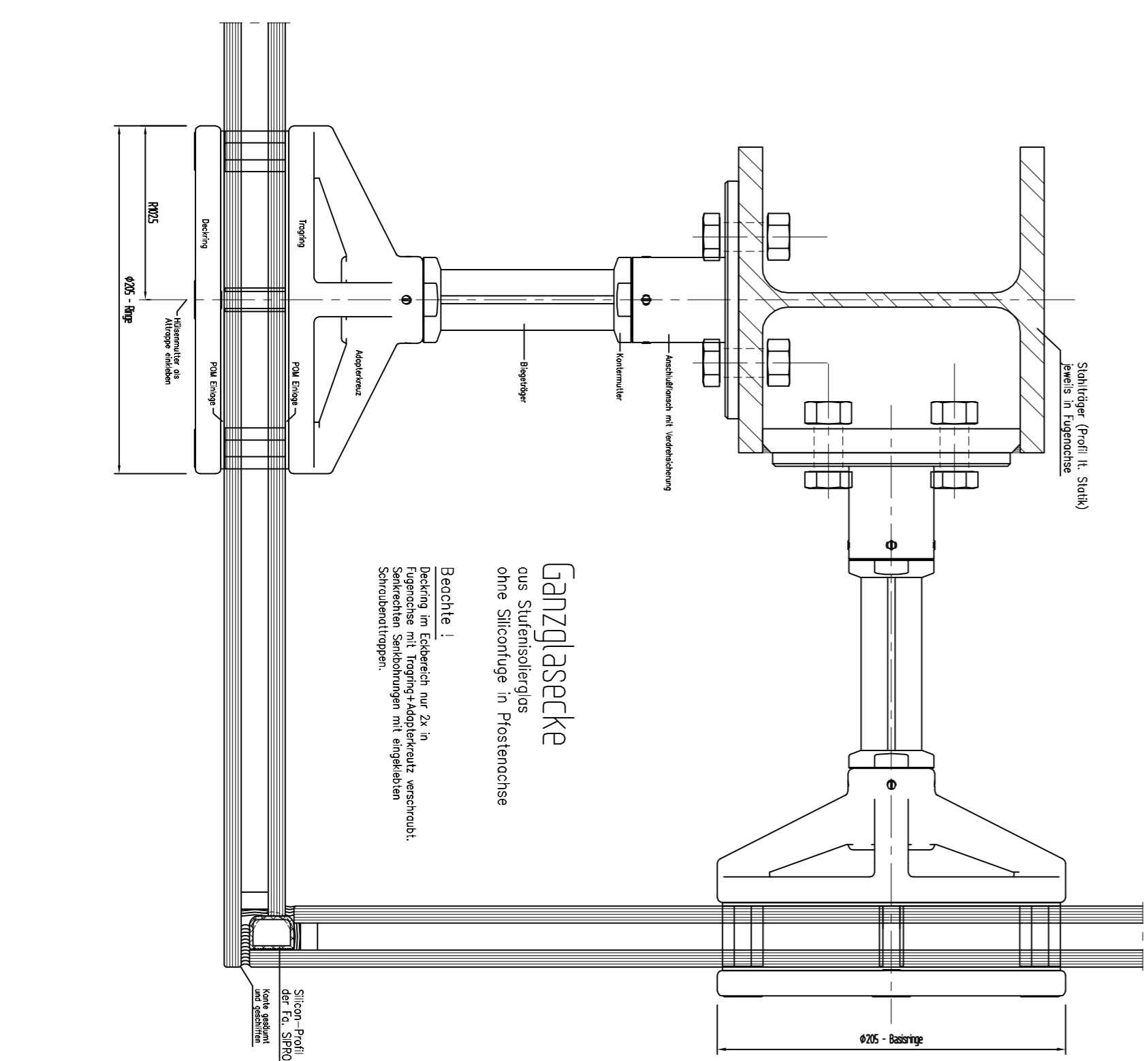
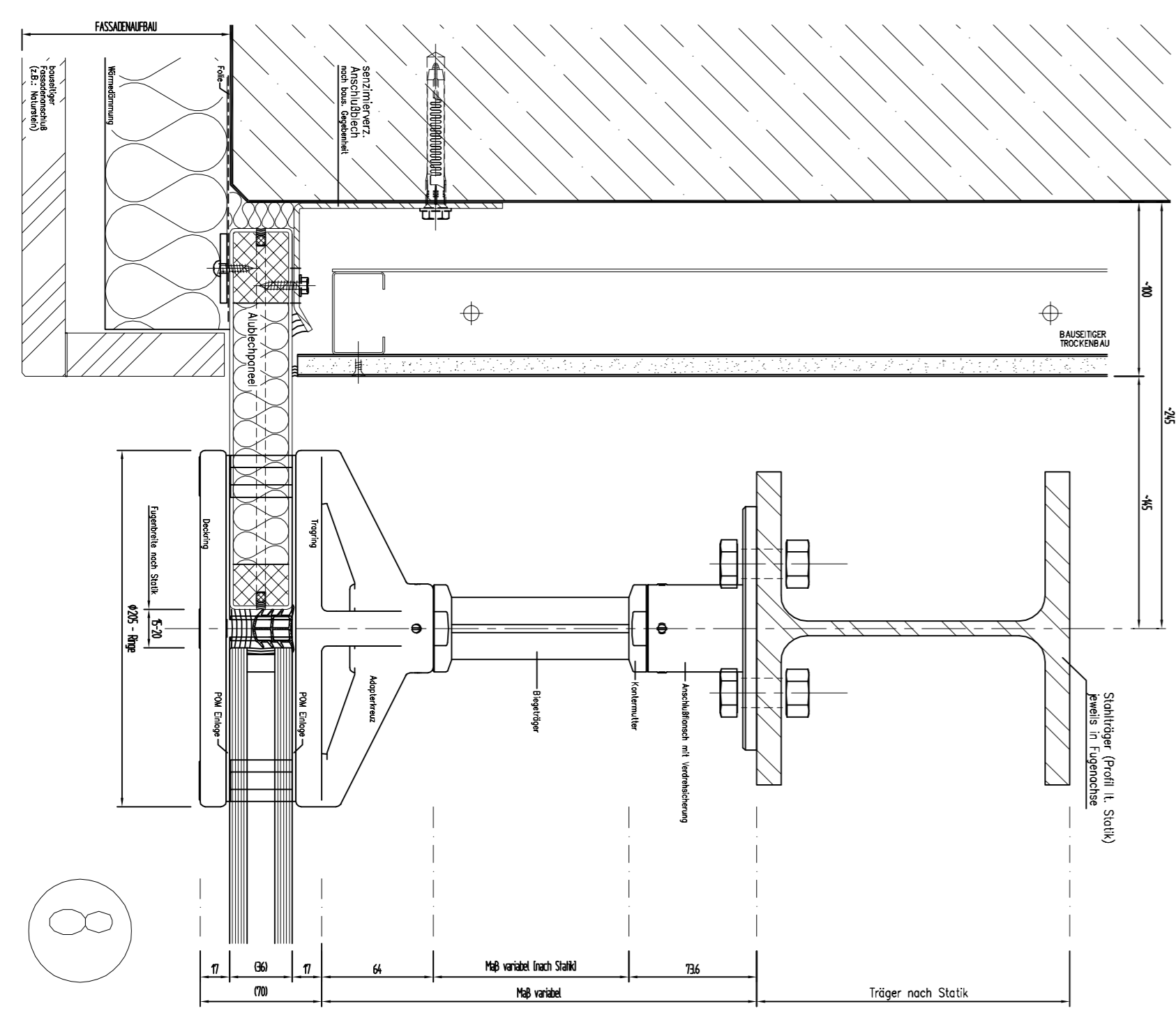
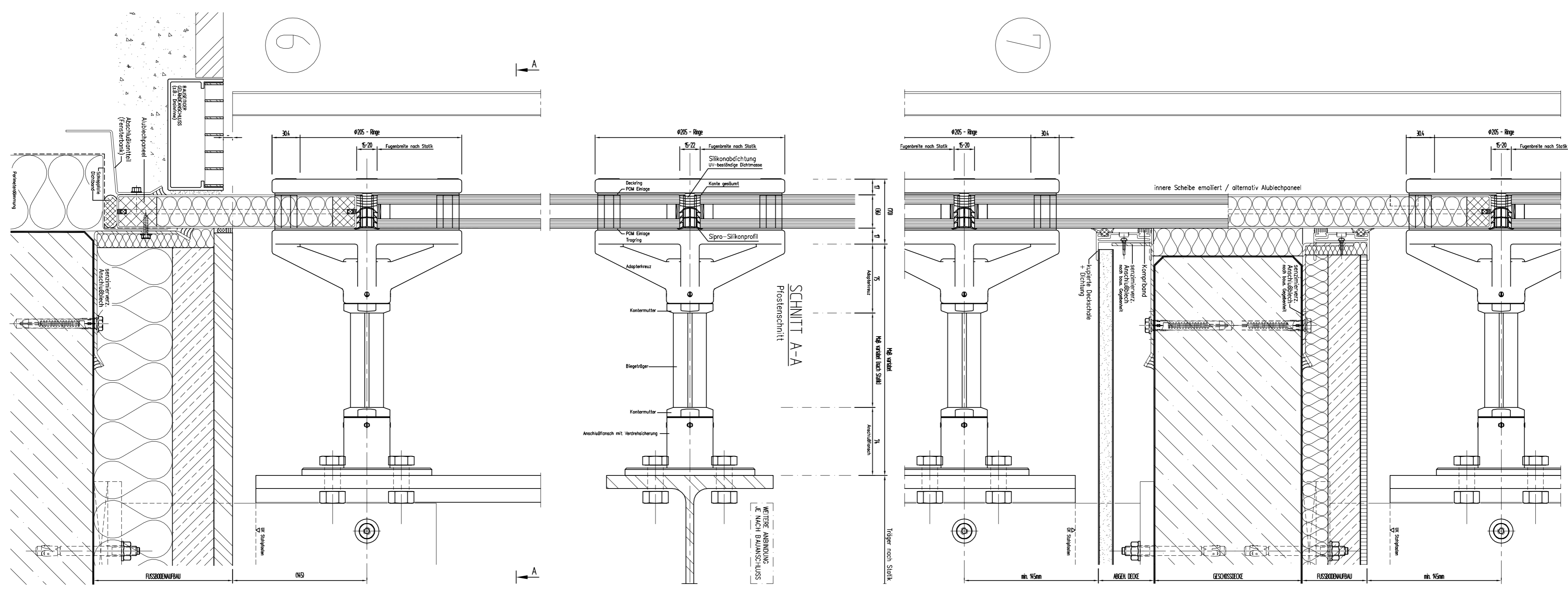
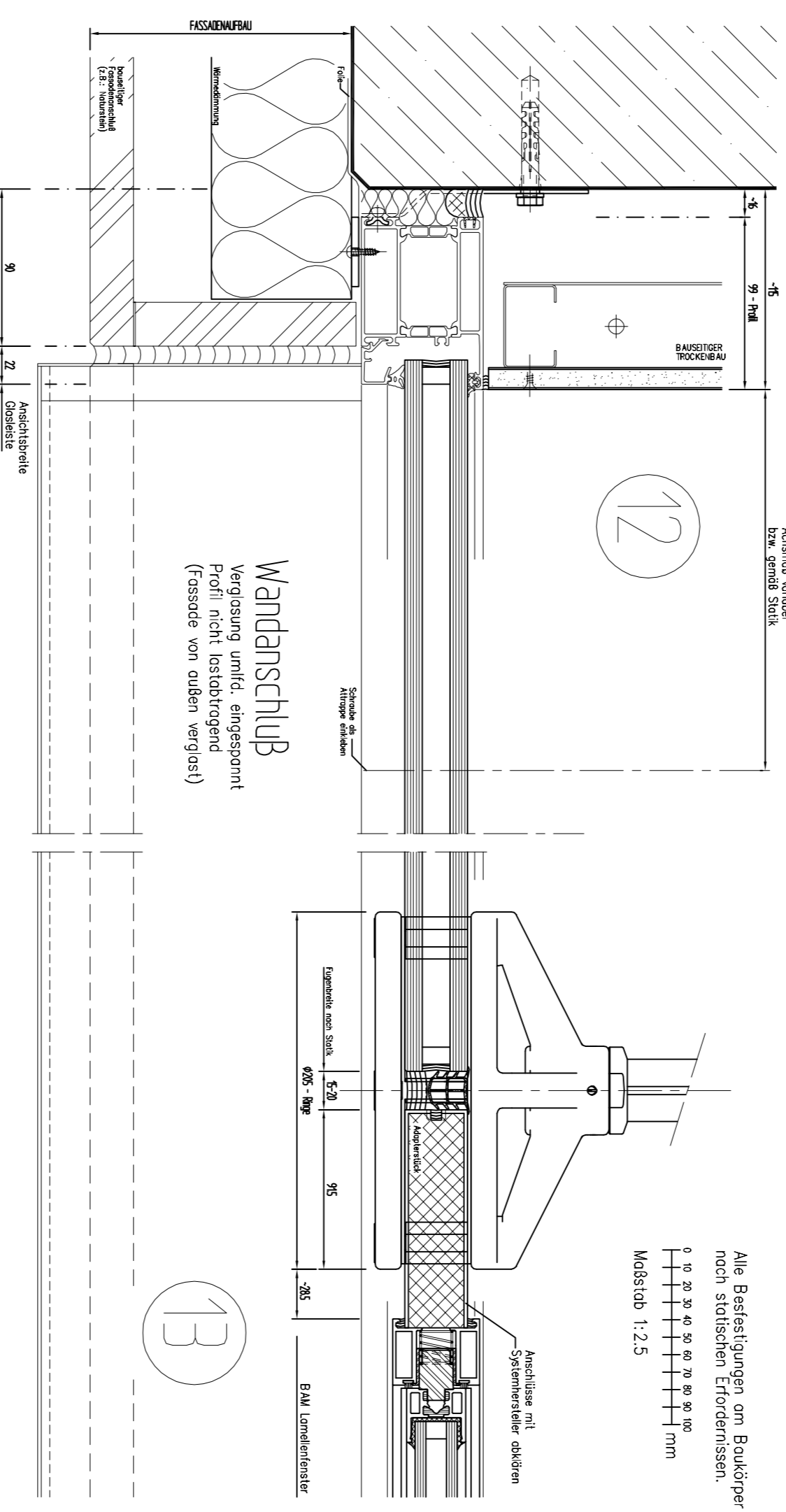
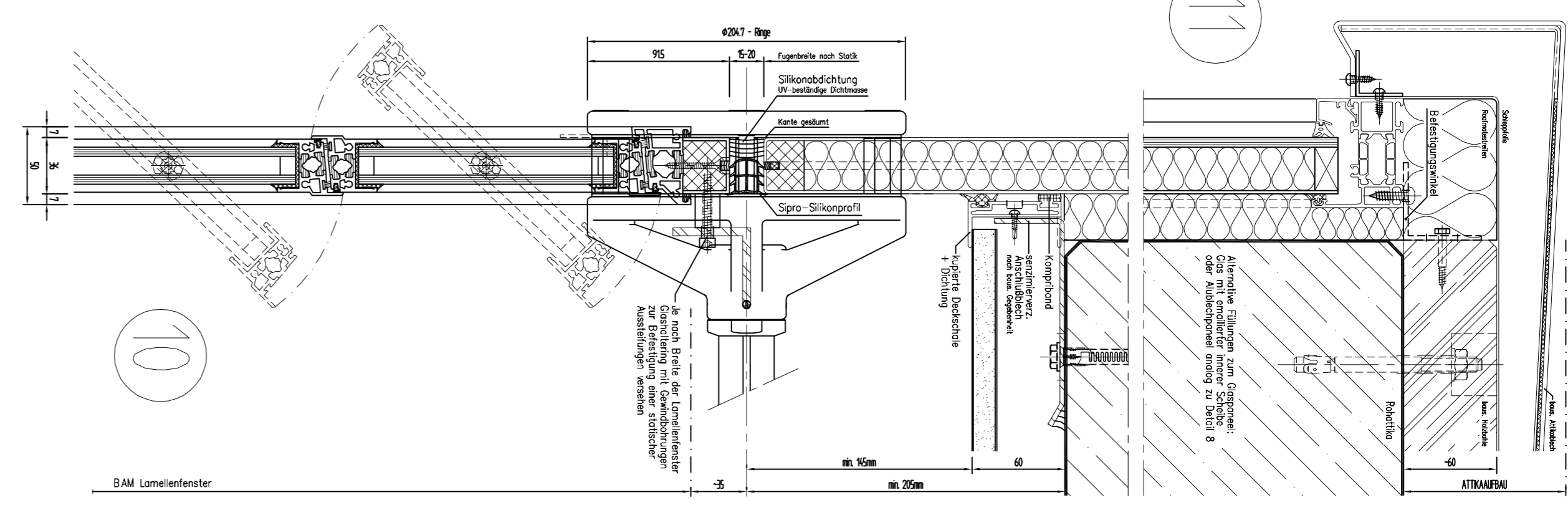
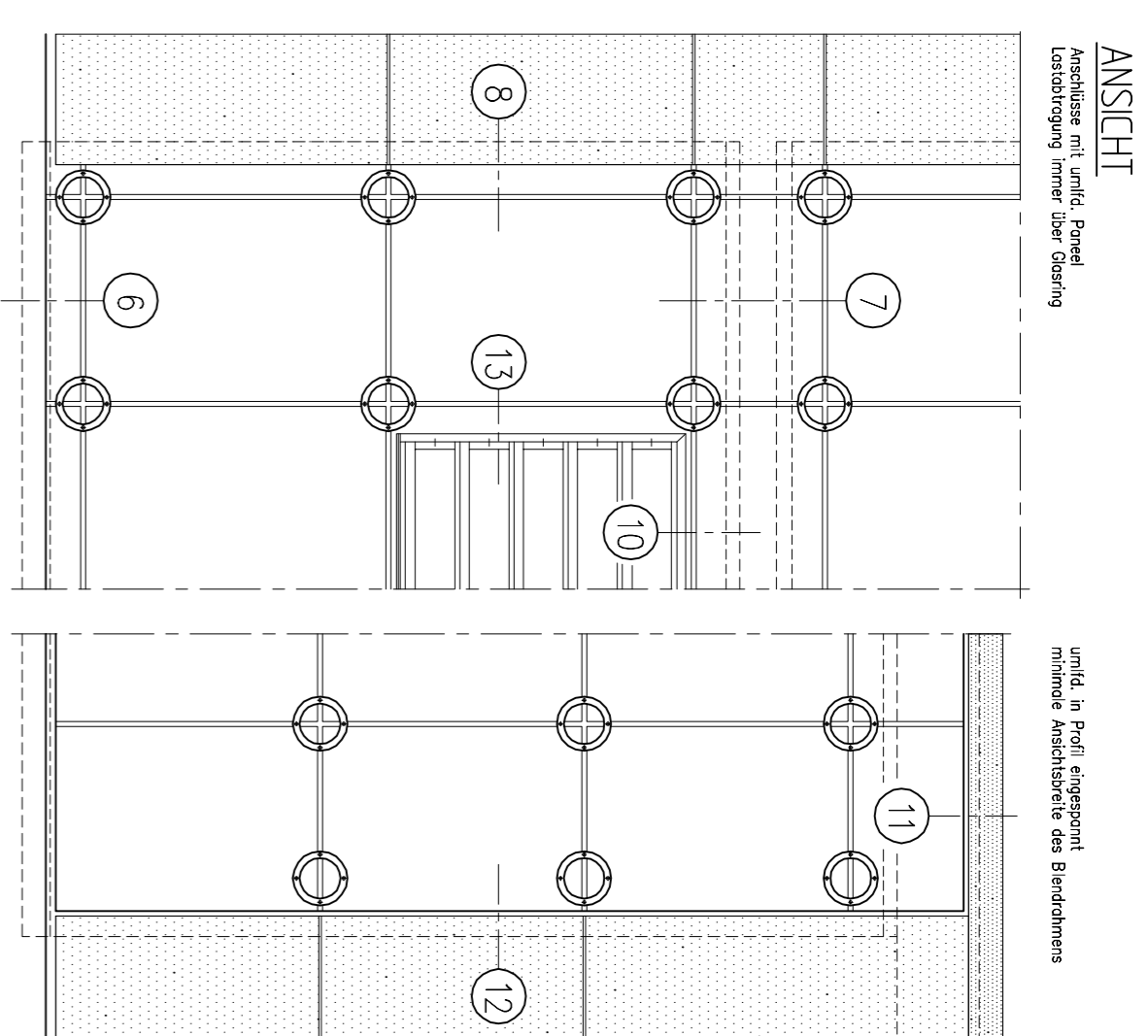


Handstück aus Aluminium, mit einer Gewindestange
aus Edelstahl, die über einen verstellbaren
Drehpunkt in der Montagebohrung
fest mit dem System verbunden ist.

Alle Befestigungen vom Bauteilgriff
nach statischen Erfordernissen.

Maßstab: 1:2,5



Ganzlasseecke
aus Sturmsicherheits
ohne Silikonfüge in Pfostenweise

Beachte:
Die Befestigung des 2-3-
Panels ist mit dem Original
identisch. Bei Montage
Sicherheits-Sicherungen mit originalen
Sicherheitsprofilen.